

SP1 akna ülemine plekk

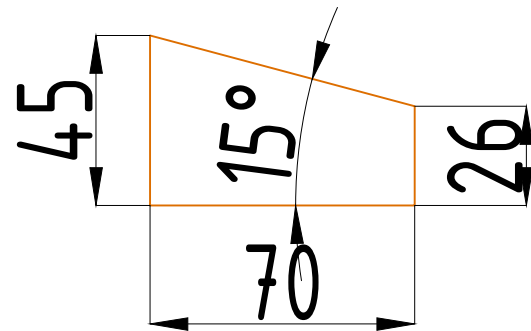
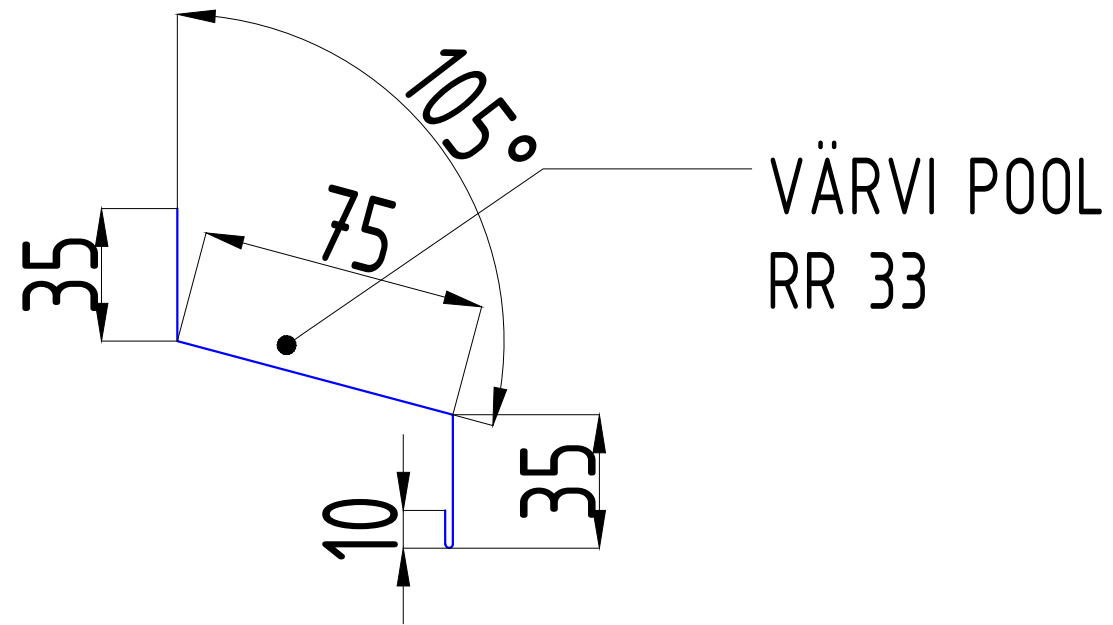
Kogus:

L=1000 - 4 tk

1200 - 10 tk

1610 - 1 tk

3330 - 2 tk



Rev nr: 4			Av:
Rev nr: 3			Av:
Rev nr: 2			Av:
Rev nr: 1			Av:
Tegning av:	SP1		
Tiltak type:	elementhus		
Byggeplass:	PR-2109 Bakkalykkja	Gnr:	Bnr:
Tiltakshaver:	Kommune:		
Bygger: Contech OÜ	Dato: 13.05.2022	Mål: 1:2 A3L	Tegning nr:
	Tegnet av:		Erstatning for:
	Godkjent:		Erstattet av: